

PATENT ABSTRACTS OF JAPAN

(11)Publication number : 2001-063155
 (43)Date of publication of application : 13.03.2001

(51)Int.Cl. B41J 5/30
 G06F 3/12

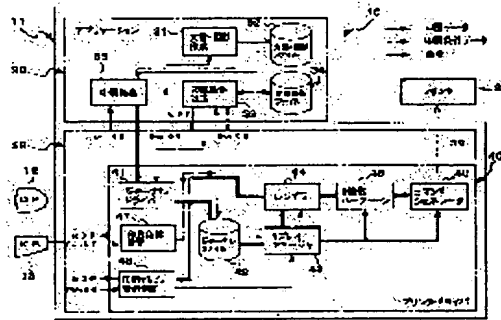
(21)Application number : 11-237639 (71)Applicant : SEIKO EPSON CORP
 (22)Date of filing : 24.08.1999 (72)Inventor : NAKAMURA KAZUO
 IAN CLARK

(54) PRINTER HOST, PRINT COMMAND GENERATOR AND MEDIUM STORING PROGRAM

(57)Abstract:

PROBLEM TO BE SOLVED: To display a print image accurately in detail on a preview screen by providing a writing means for developing a write command into an image, a managing means of writing, and a print preview display control means for displaying the image of the write command at a predetermined low resolution on a display means.

SOLUTION: A replay manager 43 delivers a write command called from a journal file 42 to a renderer 44 and manages operation of the renderer 44, a binarized halftone processing module 45 and a command generator 46. A print condition setting module 47 has a function for displaying a print condition setting screen on a display 12, receiving print conditions inputted from an input unit 13 and storing the print conditions in a print condition file 34 through a print condition setting section 33 at an application 30. A print preview display control module 48 has a function for displaying a print preview screen on the display 12 and receiving a print preview request from the input unit 13.



LEGAL STATUS

[Date of request for examination] 13.04.2000
 [Date of sending the examiner's decision of rejection]
 [Kind of final disposal of application other than the examiner's decision of rejection or application converted registration]
 [Date of final disposal for application]
 [Patent number]
 [Date of registration]
 [Number of appeal against examiner's decision of rejection]
 [Date of requesting appeal against examiner's decision of rejection]
 [Date of extinction of right]

(19) 日本国特許庁 (JP)

(12) 公開特許公報 (A)

(11) 特許出願公開番号

特開2001-63155

(P2001-63155A)

(43) 公開日 平成13年3月13日 (2001.3.13)

(51) Int.Cl.⁷

識別記号

F I

キーワード(参考)

B 4 1 J 5/30

B 4 1 J 5/30

Z 2 C 0 8 7

G 0 6 F 3/12

G 0 6 F 3/12

N 5 B 0 2 1

審査請求 有 請求項の数 6 O L (全 11 頁)

(21) 出願番号

特願平11-237639

(71) 出願人 000002369

セイコーエプソン株式会社

東京都新宿区西新宿2丁目4番1号

(22) 出願日

平成11年8月24日 (1999.8.24)

(72) 発明者 中村 一男

長野県諏訪市大和3丁目3番5号 セイコーエプソン株式会社内

(72) 発明者 イアン・クラーク

長野県諏訪市大和3丁目3番5号 セイコーエプソン株式会社内

(74) 代理人 100093388

弁理士 鈴木 喜三郎 (外2名)

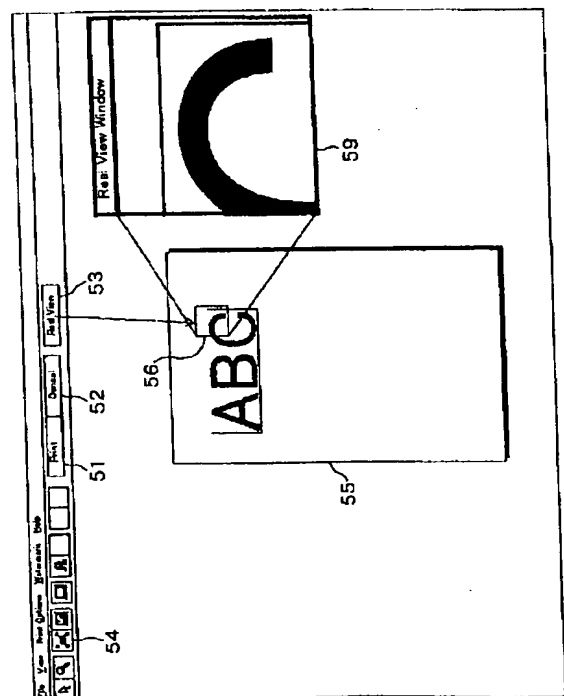
最終頁に続く

(54) 【発明の名称】 プリンタホスト、印刷コマンド生成装置およびプログラムが記憶されている記憶媒体

(57) 【要約】

【課題】 印刷プレビュー画面中で、印刷で得られるであろうイメージの詳細を的確に把握できるようにする。

【解決手段】 印刷プレビュー画面で、リアル表示ボタン53をクリックし、リアル表示領域を指定すると、指定領域56内のイメージは、ディスプレイの画素が印刷時のイメージの画素になるよう、印刷時の解像度でリアルイメージ59として表示される。



【特許請求の範囲】

【請求項1】 描画指令に基づくイメージを含む印刷プレビュー画面を、表示手段に表示させるプリンタホストにおいて、

前記描画指令をイメージに展開する描画手段と、

前記描画手段を管理する描画管理手段と、

前記描画管理手段に指示を与えて、前記描画手段に、前記描画指令を予め定められた低解像度でイメージに展開させ、該イメージを前記印刷プレビュー画面の一部として前記表示手段に表示させる印刷プレビュー表示制御手段と、

印刷時の解像度で前記印刷プレビュー画面中の前記イメージの表示を指示するリアル表示指示手段と、

を備え、

前記印刷プレビュー表示制御手段は、前記リアル表示指示手段で印刷時の解像度によるイメージ表示が指示されると、前記描画管理手段に指示を与えて、前記描画手段に、前記描画指令を印刷時の解像度でイメージに展開させ、前記表示手段の一画素が印刷時のイメージの一画素になるよう、該イメージを前記印刷プレビュー画面中に表示させる、

ことを特徴とするプリンタホスト。

【請求項2】 請求項1に記載のプリンタホストにおいて、

前記印刷プレビュー画面中の前記イメージの一部の領域を指定するリアル表示領域指定手段を備え、

前記印刷プレビュー表示制御手段は、前記リアル表示指示手段で印刷時の解像度によるイメージ表示が指示され、且つ前記リアル表示領域指定手段で前記印刷プレビュー画面中の前記イメージの一部の領域が指定されると、前記描画管理手段に指示を与えて、前記描画手段に、指定領域に対応する前記描画指令を印刷時の解像度でイメージに展開させ、前記表示手段の一画素が印刷時のイメージの一画素になるよう、該指定領域内の該イメージを前記印刷プレビュー画面中に表示させる、

ことを特徴とするプリンタホスト。

【請求項3】 請求項2に記載のプリンタホストにおいて、

前記印刷プレビュー表示制御手段は、前記リアル表示指示手段で印刷時の解像度によるイメージ表示が指示され、且つ前記リアル表示領域指定手段で前記印刷プレビュー画面中の前記イメージの一部の領域が指定されてから、印刷時の解像度で前記印刷プレビュー画面中にイメージ表示させるまでの間、印刷時の解像度で表示されるイメージと等倍率で且つ前記予め定められた低解像度で、指定領域内のイメージを前記印刷プレビュー画面中に表示させる、

ことを特徴とするプリンタホスト。

【請求項4】 描画指令に基づくイメージを含む印刷プレビュー画面を、表示手段に表示させるプログラムが記

憶されている記憶媒体において、

前記描画指令をイメージに展開する描画手順と、

前記描画手順を管理する描画管理手順と、

前記描画管理手順に指示を与えて、前記描画手段に、前記描画指令を予め定められた低解像度でイメージに展開させ、該イメージを前記印刷プレビュー画面の一部として前記表示手段に表示させる印刷プレビュー表示制御手段と、

印刷時の解像度で前記印刷プレビュー画面中の前記イメージの表示を指示するリアル表示指示手段と、

を有し、

前記印刷プレビュー表示制御手段は、前記リアル表示指示手段で印刷時の解像度によるイメージ表示が指示されると、前記描画管理手段に指示を与えて、前記描画手段に、前記描画指令を印刷時の解像度でイメージに展開させ、前記表示手段の一画素が印刷時のイメージの一画素になるよう、該イメージを前記印刷プレビュー画面中に表示させる、

ことを特徴とするプログラムが記憶されている記憶媒体。

【請求項5】 請求項4に記載の記憶媒体において、前記印刷プレビュー画面中の前記イメージの一部の領域を指定するリアル表示領域指定手段を有し、前記印刷プレビュー表示制御手段は、前記リアル表示指示手段で印刷時の解像度によるイメージ表示が指示され、且つ前記リアル表示領域指定手段で前記印刷プレビュー画面中の前記イメージの一部の領域が指定されると、前記描画管理手段に指示を与えて、前記描画手段に、指定領域に対応する前記描画指令を印刷時の解像度でイメージに展開させ、前記表示手段の一画素が印刷時のイメージの一画素になるよう、該指定領域内の該イメージを前記印刷プレビュー画面中に表示させる、

ことを特徴とするプログラムが記憶されている記憶媒体。

【請求項6】 請求項5に記載の記憶媒体において、前記印刷プレビュー表示制御手段は、前記リアル表示指示手段で印刷時の解像度によるイメージ表示が指示され、且つ前記リアル表示領域指定手段で前記印刷プレビュー画面中の前記イメージの一部の領域が指定されてから、印刷時の解像度で前記印刷プレビュー画面中にイメージ表示させるまでの間、印刷時の解像度で表示されるイメージと等倍率で且つ前記予め定められた低解像度で、指定領域内のイメージを前記印刷プレビュー画面中に表示させる、

ことを特徴とするプログラムが記憶されている記憶媒体。

【発明の詳細な説明】

【0001】

【発明の属する技術分野】本発明は、印刷プレビュー画面を表示するプリンタホスト、及びこの動作プログラム

が記憶されている記憶媒体に関する。

【0002】

【従来の技術】ユーザは、一般的に、作成した印刷データが実際にどのように印刷されるかを知るために、いわゆる印刷プレビュー画面を表示させることがある。

【0003】この印刷プレビュー画面では、1ページ分の印刷データを全て表示するため、実際に用紙に印刷されるものよりも縮小されて、表示される。ユーザは、この印刷プレビュー画面を見て、用紙中の余白のサイズ等を確認する。また、ユーザは、印刷プレビュー画面内の印刷イメージの詳細を確認したい場合には、印刷プレビュー画面内の印刷イメージを最大200%までの範囲で拡大させている。

【0004】

【発明が解決しようとする課題】しかしながら、従来技術では、ユーザは、印刷結果物と同じ解像度のイメージを見ることができないために、印刷プレビュー画面中で、印刷で得られるであろうイメージの詳細を的確に把握することができないという問題点がある。

【0005】本発明は、このような従来の問題点に着目し、印刷プレビュー画面中で、印刷で得られるであろうイメージの詳細を的確に表示することができるプリンタホスト、およびそのプログラムが記憶されている記憶媒体を提供することを目的とする。

【0006】

【課題を解決するための手段】前記目的を達成するための第一のプリンタホストは、描画指令に基づくイメージを含む印刷プレビュー画面を、表示手段に表示させるプリンタホストにおいて、前記描画指令をイメージに展開する描画手段と、前記描画手段を管理する描画管理手段と、前記描画管理手段に指示を与えて、前記描画手段に、前記描画指令を予め定められた低解像度でイメージに展開させ、該イメージを前記印刷プレビュー画面の一部として前記表示手段に表示させる印刷プレビュー表示制御手段と、印刷時の解像度で前記印刷プレビュー画面中の前記イメージの表示を指示するリアル表示指示手段と、を備え、前記印刷プレビュー表示制御手段は、前記リアル表示指示手段で印刷時の解像度によるイメージ表示が指示されると、前記描画管理手段に指示を与えて、前記描画手段に、前記描画指令を印刷時の解像度でイメージに展開させ、前記表示手段の一画素が印刷時のイメージの一画素になるよう、該イメージを前記印刷プレビュー画面中に表示させることを特徴とするものである。

【0007】前記目的を達成するための第二のプリンタホストは、前記第一のプリンタホストにおいて、前記印刷プレビュー画面中の前記イメージの一部の領域を指定するリアル表示領域指定手段を備え、前記印刷プレビュー表示制御手段は、前記リアル表示指示手段で印刷時の解像度によるイメージ表示が指示され、且つ前記リアル表示領域指定手段で前記印刷プレビュー画面中の前記イ

メージの一部の領域が指定されると、前記描画管理手段に指示を与えて、前記描画手段に、指定領域に対応する前記描画指令を印刷時の解像度でイメージに展開させ、前記表示手段の一画素が印刷時のイメージの一画素になるよう、該指定領域内の該イメージを前記印刷プレビュー画面中に表示させることを特徴とするものである。

【0008】前記目的を達成するための第三のプリンタホストは、前記第二のプリンタホストにおいて、前記印刷プレビュー表示制御手段は、前記リアル表示指示手段で印刷時の解像度によるイメージ表示が指示され、且つ前記リアル表示領域指定手段で前記印刷プレビュー画面中の前記イメージの一部の領域が指定されてから、印刷時の解像度で前記印刷プレビュー画面中にイメージ表示させるまでの間、印刷時の解像度で表示されるイメージと等倍率で且つ前記予め定められた低解像度で、指定領域内のイメージを前記印刷プレビュー画面中に表示させることを特徴とするものである。

【0009】前記目的を達成するための記憶媒体は、描画指令に基づくイメージを含む印刷プレビュー画面を、表示手段に表示させるプログラムが記憶されている記憶媒体において、前記描画指令をイメージに展開する描画手順と、前記描画手順を管理する描画管理手順と、前記描画管理手順に指示を与えて、前記描画手段に、前記描画指令を予め定められた低解像度でイメージに展開させ、該イメージを前記印刷プレビュー画面の一部として前記表示手段に表示させる印刷プレビュー表示制御手順と、印刷時の解像度で前記印刷プレビュー画面中の前記イメージの表示を指示するリアル表示指示手順と、を有し、前記印刷プレビュー表示制御手段は、前記リアル表示指示手順で印刷時の解像度によるイメージ表示が指示されると、前記描画管理手順に指示を与えて、前記描画手段に、前記描画指令を印刷時の解像度でイメージに展開させ、前記表示手段の一画素が印刷時のイメージの一画素になるよう、該イメージを前記印刷プレビュー画面中に表示させることを特徴とするプログラムが記憶されているものである。

【0010】前記目的を達成するための第二の記憶媒体は、前記第一の記憶媒体において、前記印刷プレビュー画面中の前記イメージの一部の領域を指定するリアル表示領域指定手順を有し、前記印刷プレビュー表示制御手段は、前記リアル表示指示手段で印刷時の解像度によるイメージ表示が指示され、且つ前記リアル表示領域指定手順で前記印刷プレビュー画面中の前記イメージの一部の領域が指定されると、前記描画管理手順に指示を与えて、前記描画手段に、指定領域に対応する前記描画指令を印刷時の解像度でイメージに展開させ、前記表示手段の一画素が印刷時のイメージの一画素になるよう、該指定領域内の該イメージを前記印刷プレビュー画面中に表示させることを特徴とするプログラムが記憶されているものである。

【0011】前記目的を達成するための第三の記憶媒体は、前記第二の記憶媒体において、前記印刷プレビュー表示制御手順は、前記リアル表示指示手順で印刷時の解像度によるイメージ表示が指示され、且つ前記リアル表示領域指定手順で前記印刷プレビュー画面中の前記イメージの一部の領域が指定されてから、印刷時の解像度で前記印刷プレビュー画面中にイメージ表示させるまでの間、印刷時の解像度で表示されるイメージと等倍率で且つ前記予め定められた低解像度で、指定領域内のイメージを前記印刷プレビュー画面中に表示させることを特徴とするプログラムが記憶されているものである。

【0012】

【発明の実施の形態】以下、本発明に係るプリンタホストの一実施形態について、図面を用いて説明する。

【0013】本実施形態のプリンタホスト10は、図1に示すように、スキャナ1とプリンタ2とが組み合わされて、印刷システムを構成している。

【0014】プリンタホスト10は、ホスト本体11とディスプレイ12とキーボードやマウス等の入力装置13とを有している。ホスト本体11は、ハードウェア的には、各種プログラム等を実行するCPU20と、各種データや各種プログラム等が記憶されているROM21と、各種データや各種プログラムが一時的に記憶されるRAM22と、ディスプレイ12を制御するディスプレイコントローラ23と、入力装置13を制御するキーボードコントローラ24と、フロッピーディスク装置25と、ハードディスク装置26と、CD装置27と、プリンタ等の接続されるプリンタ・インタフェース28と、スキャナ等を接続されるスキャナ・インタフェース29とを有している。

【0015】ホスト本体11は、ソフトウェア的には、図2に示すように、アプリケーション30と、オペレーティングシステム39と、プリンタドライバ40とを有している。なお、図2中、二重線の矢印は、文書・図形データや描画指令やイメージデータ等の印刷データの流れを示し、二点破線の矢印は、印刷条件データの流れを示し、通常の矢印は、各種命令の流れを示している。

【0016】アプリケーション30は、文書や図形等を作成してこれを文書・図形ファイル32に登録する文書・図形作成モジュール31と、印刷条件を設定してこれを印刷条件ファイル34に登録する印刷条件設定モジュール33と、文書・図形ファイル32から文書・図形データを呼び出して描画指令としてプリンタドライバ40へ送る印刷処理モジュール35と、を有している。文書・図形作成モジュール31は、文書や図形等を作成する機能の他に、スキャナ1が取り込んだ画像や、作成した文書・図形等を編集する機能を有している。また、印刷条件設定モジュール33は、ディスプレイ12に印刷条件設定画面を表示させ、入力装置13で入力された印刷条件を受け付ける機能を有している。

【0017】プリンタドライバ40は、アプリケーション30の印刷処理モジュール35から描画指令を受けとってこれをジャーナルファイル42に記憶するジャーナルドライバ41と、描画指令をRGBイメージデータに変換するレンダラ44と、RGBイメージデータに対して色変換処理や二値化処理やハーフトーン処理等を施してCMYK二値化イメージデータに変換する二値化・ハーフトーン処理モジュール45と、CMYK二値化イメージデータをプリンタ2が解釈できるコマンドに変換するコマンドジェネレータ46と、ジャーナルファイル42から描画指令を呼び出してこの描画指令の再生を管理するリプレイマネージャ43と、印刷条件を設定する印刷条件設定モジュール47と、印刷プレビュー画面の表示制御を行う印刷プレビュー表示制御モジュール48と、を有している。

【0018】リプレイマネージャ43は、ジャーナルファイル42から呼び出した描画指令をレンダラ44へ与えると共に、レンダラ44や二値化・ハーフトーン処理モジュール45やコマンドジェネレータ46の動作を管理する。印刷条件設定モジュール47は、ディスプレイ12に印刷条件設定画面を表示させ、入力装置13で入力された印刷条件を受け付けて、これをアプリケーション30の印刷条件設定部33を介して印刷条件ファイル34へ記憶する機能を有している。印刷プレビュー表示制御モジュール48は、ディスプレイ12に印刷プレビュー画面を表示させると共に、入力装置13による印刷プレビュー要求を受け付ける機能を有している。

【0019】なお、以上のソフトウェア構成要素は、いずれも、CD17(図1に示す)に記憶されているプログラムをCD装置27で読み込み、これをRAM22にロードして、CPU20が実行することで機能する。

【0020】また、本実施形態において、描画手段、描画管理手段、印刷プレビュー表示制御手段は、それぞれ、レンダラ(描画手段の実行ソフト)44、リプレイマネージャ(描画管理手段の実行ソフト)43、印刷プレビュー表示制御モジュール(印刷プレビュー制御手段の実行ソフト)48が記憶されているRAM22と、これらのソフトウェア構成要素を実行するCPU20とを有して構成されている。また、リアル表示指示手段は、印刷プレビュー表示制御モジュール48を実行するCPU20と、この印刷プレビュー表示制御モジュール48の実行でディスプレイ12に表示された印刷プレビュー画面中のリアル表示ボタンをクリックするための入力装置13とを有して構成される。また、リアル表示領域指定手段も、リアル表示指示手段と同様に、印刷プレビュー表示制御モジュール48を実行するCPU20と、この印刷プレビュー表示制御モジュール48の実行でディスプレイ12に表示された印刷プレビュー画面中のイメージ中の領域を指定するための入力装置13とを有して構成される。

【0021】次に、図3に示すフローチャートに従って、本実施形態におけるプリンタホスト10の動作について説明する。

【0022】入力装置13のユーザ操作による印刷開始指示は、アプリケーション30の印刷処理モジュール35が受け付ける(ステップ1)。印刷処理モジュール35が印刷開始指示を受け付けると、文書・図形ファイル32内のデータを描画指令として、プリンタドライバ40へ渡す。プリンタドライバ40のジャーナルドライバ41は、描画指令をジャーナルファイル42に記憶する(ステップ2)。そして、印刷プレビュー表示制御モジュール48が印刷プレビュー画面の表示指示を受け付けなければ、ステップ1以降の通常の描画指令の処理を実行する。具体的には、まず、リプレイマネージャ43が1ページ分の描画指令をジャーナルファイル42から呼び出し、この描画指令をレンダラ44でRGBイメージデータに変換する(ステップ11)。次に、二値化ハーフトーン処理モジュール45がRGBイメージデータに対して色変換処理や二値化処理やハーフトーン処理等を施してCMYK二値化イメージデータに変換する(ステップ12)。コマンドジェネレータ46は、CMYK二値化イメージデータをプリンタ2が解釈できるコマンドに変換して(ステップ13)、このコマンドをプリンタ2へ出力する(ステップ14)。

【0023】ステップ3において、印刷プレビュー表示制御モジュール48が印刷プレビュー画面の表示指示を受け付けると、リプレイマネージャ43が1ページ分の描画指令をジャーナルファイル42から呼び出し、この描画指令をレンダラ44で低解像度RGBイメージデータに変換する(ステップ4)。

【0024】印刷プレビュー画面の表示指示は、例えば、図4に示すように、印刷条件設定画面上の「Print Preview」ボタンを入力装置13でクリックすることで実行できる。プリンタドライバ40の印刷条件設定モジュール47は、この印刷条件設定画面をディスプレイ13に表示する。この印刷条件設定画面では、印刷プレビュー画面の表示指示の他に、印刷媒体の種類や、画像処理の種類、印刷解像度等を指定することができる。なお、用紙サイズや、用紙中の印刷領域等の指定は、アプリケーション30の印刷条件設定モジュール33が受け付ける。

【0025】リプレイマネージャ43は、レンダラ44が1ページ分の描画指令をRGBイメージデータに展開する際の解像度を定める。印刷プレビュー画面では、図5に示すように、ユーザに指定されたサイズの用紙全体を表示するので、1ページ分の描画指令のイメージ55の拡大縮小倍率は、この用紙サイズに応じて定められ、イメージ55の解像度はこの拡大縮小倍率に応じて定められる。つまり、印刷プレビュー画面に用いられるイメージ55の解像度は、基本的にユーザに指定された用紙

サイズに応じて定められる。

【0026】レンダラ44により1ページ分の描画指令が低解像度RGBイメージデータに展開されると(ステップ4)、印刷プレビュー表示制御モジュール48は、ディスプレイ12に、図5に示すような印刷プレビュー画面を表示する(ステップ5)。この印刷プレビュー画面では、前述したように、1ページ分の全体イメージ55が表示される。さらに、この印刷プレビュー画面では、印刷開始ボタン51、印刷解除ボタン52、リアル表示ボタン53、任意拡大縮小ボタン54等も表示される。

【0027】ユーザが入力装置13の操作で印刷解除ボタン52をクリックすると(ステップ6)、ジャーナルファイル42に記憶された描画指令は印刷されず、一連の処理は終了する。また、ユーザが入力装置13の操作で印刷開始ボタン51をクリックすると(ステップ6)、前述したステップ1以降の処理に進み、ジャーナルファイル42に記憶された描画指令に応じたイメージが印刷される。

【0028】また、ユーザが入力装置13の操作でリアル表示ボタン53をクリックし(ステップ6)、さらに、ユーザがリアル表示を希望するイメージ55中の領域56を入力装置13の操作で指定すると(ステップ7)、印刷プレビュー制御モジュール48は、指定領域56をリプレイマネージャ43に伝えると共に、指定領域56内のイメージを解像度を変えずに単純拡大して、このイメージを表示する(ステップ8)。リプレイマネージャ43は、単純拡大イメージの表示と並行して、指定領域56に関する描画指令をジャーナルファイル42から呼び出し、レンダラ44に、この描画指令を印刷時の解像度でRGBイメージデータに変換させる(ステップ9)。

【0029】印刷時の解像度としては、ユーザからの指示をプリンタドライバ40の印刷条件設定モジュール47が受け付けて、アプリケーション30の印刷条件ファイル34に記憶されたものを用いる。この印刷時の解像度は、プリンタ2の性能以内のものであれば、いくつかの解像度を設定できる。例えば、プリンタ2の最高解像度が720dpiであれば、720dpiの他に、360dpiの設定も可能である。

【0030】レンダラ44が指定領域56に関する描画指令を印刷時の解像度でRGBイメージデータに変換すると(ステップ9)、印刷プレビュー表示制御モジュール48は、単純拡大イメージに換えて、ディスプレイ12の一画素が印刷時のイメージの一画素になるよう、このRGBイメージデータを印刷プレビュー画面に表示する(ステップ10)。

【0031】印刷プレビュー画面中の印刷解像度のイメージ(リアルイメージ)59は、例えば、印刷解像度が360dpiで、ディスプレイ13の解像度が120dpiである場合には、前述したように、ディスプレイ13の一

画素を印刷イメージの画素にするので、実際に用紙に印刷したイメージの3倍の大きさで表示される。なお、単純拡大したイメージも、実際に用紙に印刷したイメージの3倍の大きさで表示され、リアルイメージ59の表示準備ができた時点で、単純拡大したイメージの表示領域がリアルイメージ59の表示領域に切り換わり、この表示領域にリアルイメージ59が表示される。

【0032】 以上のように、本実施形態では、ユーザが、印刷プレビュー画面で、印刷時のイメージの解像度と同じ解像度のイメージ59を見ることができるので、印刷で得られるであろうイメージの詳細を的確に把握することができる。また、本実施形態では、印刷解像度のイメージ59が表示されるまで、単純拡大したイメージが表示されているので、リアルイメージ表示を待つことの苛立たしさを緩和することができる。

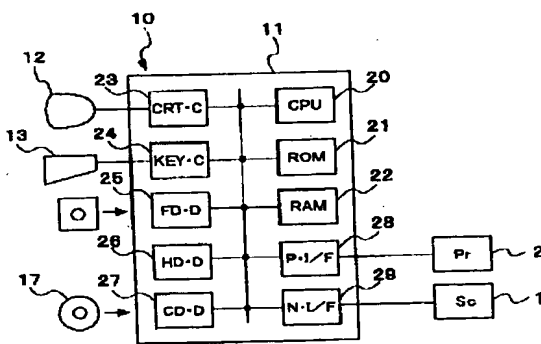
【0033】

【発明の効果】 本発明によれば、印刷プレビュー画面で、印刷時のイメージの解像度と同じ解像度のイメージを見ることができるので、印刷で得られるであろうイメージの詳細を的確に把握することができる。

【図面の簡単な説明】

- 【図1】 本発明に係る一実施形態におけるプリンタホストの回路ブロック図である。
- 【図2】 本発明に係る一実施形態におけるプリンタホストのソフトウェア構成図である。
- 【図3】 本発明に係る一実施形態におけるプリンタホストの動作を示すフローチャートである。

【図1】



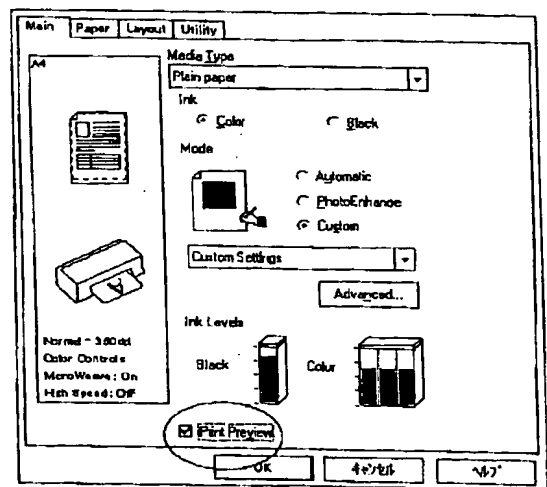
【図4】 本発明に係る一実施形態における印刷条件設定画面を示す説明図である。

【図5】 本発明に係る一実施形態における印刷プレビュー画面を示す説明図である。

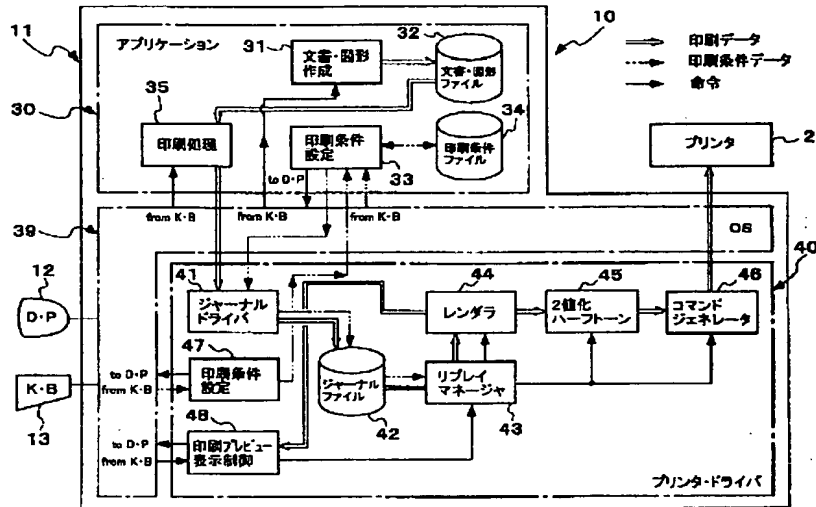
【符号の説明】

- 10…プリンタホスト
- 11…ホスト本体
- 12…ディスプレイ
- 13…キーボード
- 17…CD
- 20…CPU
- 21…ROM
- 22…RAM
- 27…CD装置
- 30…アプリケーション
- 33…印刷条件設定モジュール
- 40…プリンタドライバ
- 41…ジャーナルドライバ
- 42…ジャーナルファイル
- 43…リプレイマネージャ
- 44…レンダラ
- 47…印刷条件設定モジュール
- 48…印刷プレビュー表示制御モジュール
- 53…リアル表示ボタン
- 56…指定領域
- 59…印刷解像度のイメージ (リアルイメージ)

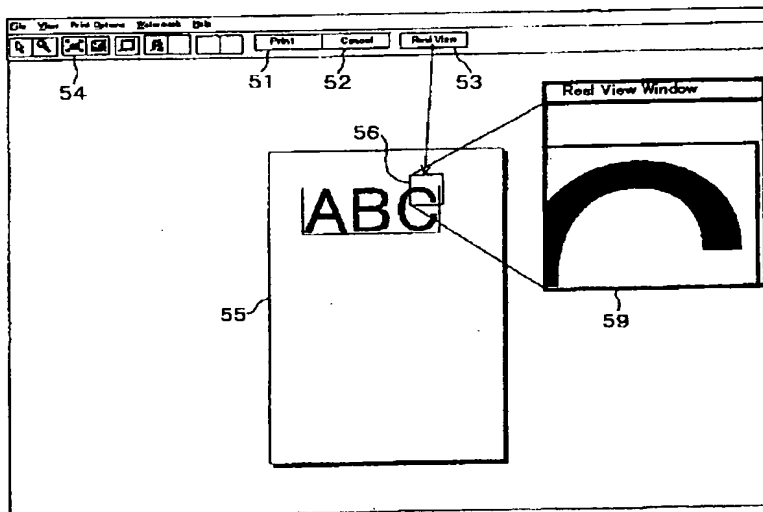
【図4】



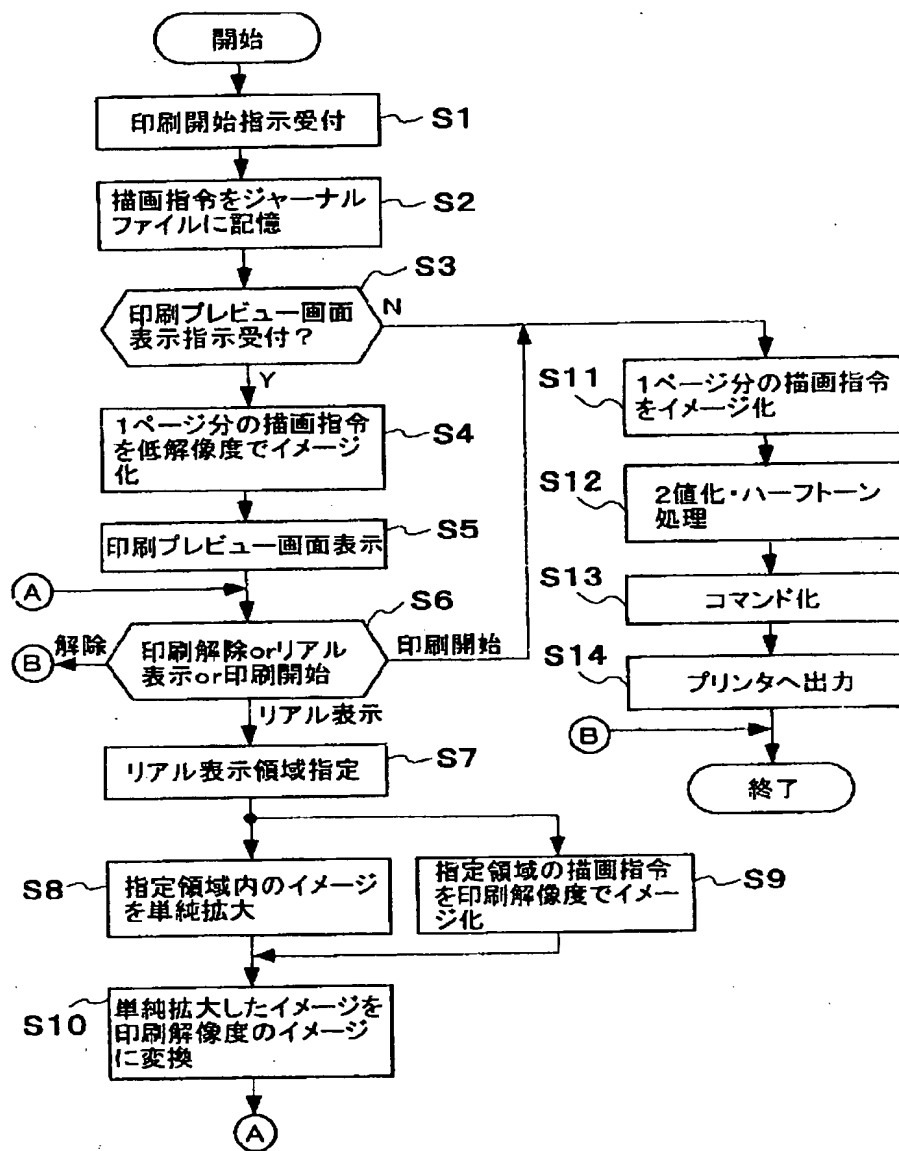
【図2】



【図5】



【図3】



【手続補正書】

【提出日】平成12年4月13日(2000.4.13)

【手続補正1】

【補正対象書類名】明細書

【補正対象項目名】発明の名称

【補正方法】変更

【補正内容】

【発明の名称】 プリンタホスト、印刷コマンド生成装置およびプログラムが記憶されている記憶媒体

【手続補正2】

【補正対象書類名】明細書

【補正対象項目名】特許請求の範囲

【補正方法】変更

【補正内容】

【特許請求の範囲】

【請求項1】 ディスプレイ表示部と、描画指令を入力する描画指令入力手段と、印刷条件の設定を受け付ける印刷条件設定手段と、前記描画指令をプリンタが印刷可能な第1の色空間イメージに展開する第1の描画手段と、前記第1の色空間イメージを印刷コマンドに変換し

プリンタに出力する印刷コマンド出力手段を備えたプリンタホストであって、
 前記描画指令を前記ディスプレイ表示部が表示可能な第2の色空間イメージに展開する第2の描画手段と、
 前記ディスプレイ表示部へ前記第2の色空間イメージを出力する表示手段と、
 プレビューを表示させる指示を受け付けるプレビュー表示指定手段と、
 前記印刷条件設定手段により設定された前記プリンタにおいて印刷される解像度によりプレビューを表示する指示を受け付けるリアル表示指示手段と、
 前記プレビュー表示指定手段でプレビューを表示させる指定がされてる場合、前記第2の描画手段に前記描画指令をイメージ展開させて前記表示手段に出力させ、前記リアル表示指示手段が指示を受け付けた場合、前記第2の描画手段に前記描画指令を前記プリンタにおいて印刷される解像度によりイメージに展開させて前記表示手段に出力させる印刷プレビュー表示制御手段と、
 を備えたプリンタホスト。

【請求項2】 描画指令を入力する描画指令入力手段と、印刷条件の設定を受け付ける印刷条件設定手段と、前記描画指令をプリンタが印刷可能な第1の色空間イメージに展開する第1の描画手段と、前記第1の色空間イメージを印刷コマンドに変換しプリンタに出力する印刷コマンド出力手段を備えた印刷コマンド生成装置であって、
 前記描画指令を外部装置であるディスプレイ表示部が表示可能な第2の色空間イメージに展開する第2の描画手段と、
 前記ディスプレイ表示部へ前記第2の色空間イメージを出力する表示手段と、
 プレビューを表示させる指示を受け付けるプレビュー表示指定手段と、
 前記印刷条件設定手段により設定された前記プリンタにおいて印刷される解像度によりプレビューを表示する指示を受け付けるリアル表示指示手段と、
 前記プレビュー表示指定手段でプレビューを表示させる指定がされてる場合、前記第2の描画手段に前記描画指令をイメージ展開させて前記表示手段に出力させ、前記リアル表示指示手段が指示を受け付けた場合、前記第2の描画手段に前記描画指令を前記プリンタにおいて印刷される解像度によりイメージに展開させて前記表示手段に出力させる印刷プレビュー表示制御手段と、
 を備えた印刷コマンド生成装置。

【請求項3】 請求項2に記載の印刷コマンド生成装置であって、
 前記表示手段により出力されたイメージの一部の領域の領域指定を受け付けるリアル表示領域指定手段を備え、
 前記印刷プレビュー表示手段は前記リアル表示領域指定手段により領域指定されている場合に、前記リアル表示

指示手段が指示を受け付けた時、前記描画指令のうち、前記領域指定に対応する領域を前記第2の描画手段に前記プリンタにおいて印刷される解像度でイメージに展開させて前記表示手段に出力させる、
 ことを特徴とする印刷コマンド生成装置。

【請求項4】 請求項3に記載の印刷コマンド生成装置であって、
 前記印刷プレビュー表示手段は前記リアル表示領域指定手段により領域指定されている場合に、前記リアル表示指示手段が指示を受け付けた時、前記描画指令のうち、前記領域指定に対応する領域を前記第2の描画手段に前記プリンタにおいて印刷される解像度より低い解像度でイメージに展開させて前記表示手段に出力させ、その後、前記プリンタにおいて印刷される解像度でイメージに展開させて前記表示手段に出力させる、
 ことを特徴とする印刷コマンド生成装置。

【請求項5】 ディスプレイ接続部と、プリンタ接続部を備えたコンピュータに、
 描画指令を入力する描画命令入力ステップと、印刷条件の設定を受け付ける印刷条件設定ステップと、前記描画指令をプリンタが印刷可能な第1の色空間イメージに展開する第1の描画ステップと、前記第1の色空間イメージを印刷コマンドに変換しプリンタに出力する印刷コマンド出力ステップと、
 前記描画指令を前記ディスプレイ接続部に接続されるディスプレイ表示部が表示可能な第2の色空間イメージに展開する第2の描画ステップと、
 前記ディスプレイ表示部へ前記第2の色空間イメージを出力する表示ステップと、
 プレビューを表示させる指示を受け付けるプレビュー表示指定ステップと、
 前記印刷条件設定手段により設定された前記プリンタにおいて印刷される解像度によりプレビューを表示する指示を受け付けるリアル表示指示ステップと、
 前記プレビュー表示指定ステップでプレビューを表示させる指定がされてる場合、前記第2の描画ステップに前記描画指令をイメージ展開させて前記表示ステップに出力させ、前記リアル表示指示ステップが指示を受け付けた場合、前記第2の描画ステップに前記描画指令を前記プリンタにおいて印刷される解像度によりイメージに展開させて前記表示ステップに出力させる印刷プレビュー表示制御ステップと、
 を実行させるプログラムが記憶されている記憶媒体。

【請求項6】 請求項5に記載のプログラムが記憶されている記憶媒体であって、
 前記表示ステップにより出力されたイメージの一部の領域の領域指定を受け付けるリアル表示領域指定ステップを備え、
 前記印刷プレビュー表示ステップは前記リアル表示領域指定ステップにより領域指定されている場合に、前記リ

アル表示指示ステップが指示を受け付けた時、前記描画指令のうち、前記領域指定に対応する領域を前記第2の描画ステップに前記プリンタにおいて印刷される解像度より低い解像度でイメージに展開させて前記表示ステップに出力させ、その後、前記プリンタにおいて印刷される解像度でイメージに展開させて前記表示ステップに出力させる、ことを特徴とするプログラムが記憶されている記憶媒体。

【手続補正3】

【補正対象書類名】明細書

【補正対象項目名】0001

【補正方法】変更

【補正内容】

【0001】

【発明の属する技術分野】本発明は、印刷プレビュー画面を表示するプリンタホスト、印刷プレビュー画面に表示するイメージを作成する印刷コマンド生成装置及びこの動作プログラムが記憶されている記憶媒体に関する。

【手続補正4】

【補正対象書類名】明細書

【補正対象項目名】0005

【補正方法】変更

【補正内容】

【0005】本発明は、このような従来の問題点に着目し、印刷プレビュー画面中で、印刷で得られるであろうイメージの詳細を的確に表示することができるプリンタホスト、印刷プレビュー画面に表示するイメージを作成する印刷コマンド生成装置およびそのプログラムが記憶されている記憶媒体を提供することを目的とする。

【手続補正5】

【補正対象書類名】明細書

【補正対象項目名】0006

【補正方法】変更

【補正内容】

【0006】

【課題を解決するための手段】前記目的を達成するための第一のプリンタホストは、ディスプレイ表示部と、描画指令を入力する描画指令入力手段と、印刷条件の設定を受け付ける印刷条件設定手段と、前記描画指令をプリンタが印刷可能な第1の色空間イメージに展開する第1の描画手段と、前記第1の色空間イメージを印刷コマンドに変換しプリンタに出力する印刷コマンド出力手段を備えたプリンタホストであって、前記描画指令を前記ディスプレイ表示部が表示可能な第2の色空間イメージに展開する第2の描画手段と、前記ディスプレイ表示部へ前記第2の色空間イメージを出力する表示手段と、プレビューを表示させる指示を受け付けるプレビュー表示指定手段と、前記印刷条件設定手段により設定された前記プリンタにおいて印刷される解像度によりプレビューを

表示する指示を受け付けるリアル表示指示手段と、前記プレビュー表示指定手段でプレビューを表示させる指定がされてる場合、前記第2の描画手段に前記描画指令をイメージ展開させて前記表示手段に出力させ、前記リアル表示指示手段が指示を受け付けた場合、前記第2の描画手段に前記描画指令を前記プリンタにおいて印刷される解像度によりイメージに展開させて前記表示手段に出力させる印刷プレビュー表示制御手段と、を備えたプリンタホストである。

【手続補正6】

【補正対象書類名】明細書

【補正対象項目名】0007

【補正方法】変更

【補正内容】

【0007】前記目的を達成するために第一の印刷コマンド生成装置は、描画指令を入力する描画指令入力手段と、印刷条件の設定を受け付ける印刷条件設定手段と、前記描画指令をプリンタが印刷可能な第1の色空間イメージに展開する第1の描画手段と、前記第1の色空間イメージを印刷コマンドに変換しプリンタに出力する印刷コマンド出力手段を備えた印刷コマンド生成装置であって、前記描画指令を外部装置であるディスプレイ表示部が表示可能な第2の色空間イメージに展開する第2の描画手段と、前記ディスプレイ表示部へ前記第2の色空間イメージを出力する表示手段と、プレビューを表示させる指示を受け付けるプレビュー表示指定手段と、前記印刷条件設定手段により設定された前記プリンタにおいて印刷される解像度によりプレビューを表示する指示を受け付けるリアル表示指示手段と、前記プレビュー表示指定手段でプレビューを表示させる指定がされてる場合、前記第2の描画手段に前記描画指令をイメージ展開させて前記表示手段に出力させ、前記リアル表示指示手段が指示を受け付けた場合、前記第2の描画手段に前記描画指令を前記プリンタにおいて印刷される解像度によりイメージに展開させて前記表示手段に出力させる印刷プレビュー表示制御手段と、を備えた印刷コマンド生成装置である。

【手続補正7】

【補正対象書類名】明細書

【補正対象項目名】0008

【補正方法】変更

【補正内容】

【0008】前記目的を達成するための第二の印刷コマンド生成装置は、前記第一の印刷コマンド生成装置であって、前記表示手段により出力されたイメージの一部の領域の領域指定を受け付けるリアル表示領域指定手段を備え、前記印刷プレビュー表示手段は前記リアル表示領域指定手段により領域指定されている場合に、前記リアル表示指示手段が指示を受け付けた時、前記描画指令のうち、前記領域指定に対応する領域を前記第2の描画手

段に前記プリンタにおいて印刷される解像度でイメージに展開させて前記表示手段に出力させる、ことを特徴とする印刷コマンド生成装置である。

【手続補正8】

【補正対象書類名】明細書

【補正対象項目名】0009

【補正方法】変更

【補正内容】

【0009】前記目的を達成するための第三の印刷コマンド生成装置は、前記第二の印刷コマンド生成装置であって、前記印刷プレビュー表示手段は前記リアル表示領域指定手段により領域指定されている場合に、前記リアル表示指示手段が指示を受け付けた時、前記描画指令のうち、前記領域指定に対応する領域を前記第二の描画手段に前記プリンタにおいて印刷される解像度より低い解像度でイメージに展開させて前記表示手段に出力させ、その後、前記プリンタにおいて印刷される解像度でイメージに展開させて前記表示手段に出力させる、ことを特徴とする印刷コマンド生成装置である。

【手続補正9】

【補正対象書類名】明細書

【補正対象項目名】0010

【補正方法】変更

【補正内容】

【0010】前記目的を達成するための第一のプログラムが記憶されている記憶媒体は、ディスプレイ接続部と、プリンタ接続部を備えたコンピュータに、描画指令を入力する描画命令入力ステップと、印刷条件の設定を受け付ける印刷条件設定ステップと、前記描画指令をプリンタが印刷可能な第1の色空間イメージに展開する第1の描画ステップと、前記第1の色空間イメージを印刷コマンドに変換しプリンタに出力する印刷コマンド出力ステップと、前記描画指令を前記ディスプレイ接続部に接続されるディスプレイ表示部が表示可能な第2の色空間イメージに展開する第2の描画ステップと、前記ディ

スプレイ表示部へ前記第2の色空間イメージを出力する表示ステップと、プレビューを表示させる指示を受け付けるプレビュー表示指定ステップと、前記印刷条件設定手段により設定された前記プリンタにおいて印刷される解像度によりプレビューを表示する指示を受け付けるリアル表示指示ステップと、前記プレビュー表示指定ステップでプレビューを表示させる指定がされてる場合、前記第2の描画ステップに前記描画指令をイメージ展開させて前記表示ステップに出力させ、前記リアル表示指示ステップが指示を受け付けた場合、前記第2の描画ステップに前記描画指令を前記プリンタにおいて印刷される解像度によりイメージに展開させて前記表示ステップに出力させる印刷プレビュー表示制御ステップと、を実行させるプログラムが記憶されている記憶媒体である。

【手続補正10】

【補正対象書類名】明細書

【補正対象項目名】0011

【補正方法】変更

【補正内容】

【0011】前記目的を達成するための第二のプログラムが記憶されている記憶媒体は、前記第一のプログラムが記憶されている記憶媒体であって、前記表示ステップにより出力されたイメージの一部の領域の領域指定を受け付けるリアル表示領域指定ステップを備え、前記印刷プレビュー表示ステップは前記リアル表示領域指定ステップにより領域指定されている場合に、前記リアル表示指示ステップが指示を受け付けた時、前記描画指令のうち、前記領域指定に対応する領域を前記第2の描画ステップに前記プリンタにおいて印刷される解像度より低い解像度でイメージに展開させて前記表示ステップに出力させ、その後、前記プリンタにおいて印刷される解像度でイメージに展開させて前記表示ステップに出力させる、ことを特徴とするプログラムが記憶されている記憶媒体である。

フロントページの続き

Fターム(参考) 2C087 AA11 AA18 AB01 BA01 BA03
BB17 BC05 BD06 BD13 BD42
BD46 BD47 CB16 CB17 CB20
5B021 BB01 BB02 PP08